

要 目	
ボア	22,0mm
ストローク	21,5mm
排気量	8,17cc
重量	398g
実用回転数	2,000-20,000rpm

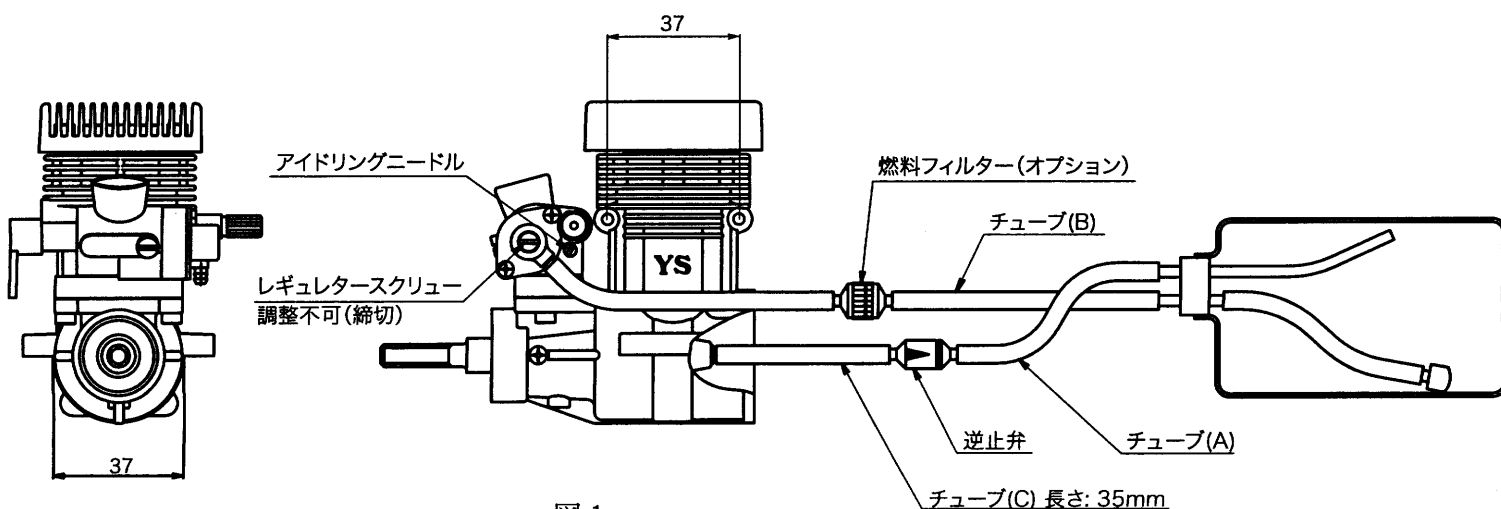


図 1

特 徴

本エンジンは燃料噴射装置を標準装備していますので、いかなる姿勢変化にも影響されることなく安定した燃料供給が可能です。また液面差の影響もほとんどありません。本製品の性能を最大限に発揮し、また安全にご使用いただくため、本説明書を必ず熟読していただきますよう、お願いいたします。

安全上の注意点

1. エンジンは高温になります。運転中はもちろん停止後も温度が下がるまでニードル以外は触れないようにして下さい。
2. エンジン不調での飛行は危険ですので飛行を中止して下さい。
3. スロットル全開での始動は絶対しないで下さい。スローであることを確認して始動して下さい。
4. ヘリコプター製造メーカーが指示する使用方法を必ず守って下さい。本エンジンはヘリコプター以外には使用できません。
5. 本エンジンは入門者用ではありません。本取扱説明書で分からないことがあれば模型店、弊社にお問合せ下さい。

6. エンジンを安全に使用する責任は、エンジンの使用者にあります。いつも注意深く使用するようお願いします。

搭載可能ヘリコプター

必ず 50 サイズ対応のヘリコプターに搭載してください。

搭載方法

1. タンクへの接続を図 1 のように行います。逆止弁の向きに注意して下さい。タンクには高圧がかかりますので口金はよく締めパイプの差込みを固くし圧漏れ屈曲のないように注意して下さい。
2. 燃料内のゴミを嫌いますので、必ず燃料フィルターを使用して下さい。
3. チューブ (C) の長さを必ず 35mm に設定する。
4. 逆止弁は付属品を必ず使用して下さい。

マフラー

市販の 50 用マフラーをご使用下さい。マフラープレッシャー用のニップルがある場合は取り外してネジ等で穴を塞いで下さい。

エンジン始動

1. チューブ (A) を逆止弁より外し、タンクの圧力を抜いた後チューブ (B) をフィルターより外し燃料を注入します。操作を逆にすると燃料が噴出しますので十分注意してください。チューブ (A) チューブ (B) に T ニップルを使用して栓を外すことにより圧力を抜くと便利です。
2. ニードルバルブを全閉状態より 1 回転 1/4 程度開きます。ニードル 15% の場合で 30% の場合は 1 回転 1/2 程度開けて下さい。(左に回す) アイドリングは初期調整がしてありますので最初はそのまま使用して下さい。どちらも使用条件により調整が必要になります。ニードルバルブの上記位置はあくまで初期設定で調整後は 1~2 回転程度になります。ホバリング、上空飛行の調整の項を参照し調整を行ってください。
3. プラグヒートは行わず、スロットルを全開としスターターで 10 秒ほど回転させます。これによりタンクに圧力がかかり始動の準備が整います。
4. プラグヒートを行い、スロットルバルブがスローの位置であることを確認してスターターを回し始動します。長期保存後等燃料がなかなか来ない時はニードルバルブを 2~3 回転開いて始動して始動後ニードルバルブを戻して下さい。

エンジン停止

1. スロットルバルブを全閉にします。
2. 停止後、燃料がエンジン内に流れ込むことがありますので、チューブ (B) に燃料ストッパーを使用し燃料が流入しないようにします。その際、燃料タンクの圧力も抜いておきます。
3. 最終フライト後は、エンジン内に酸化した燃料を残さないようスロー状態にて燃料ストッパーを使用し燃料カットすることにより停止させます。
4. マフラー内に溜まった廃油がエンジン内に入らないように十分注意してください。廃油がエンジン内に入るとリヤーベアリングがすぐに錆びます。

アイドリング調整 (アイドリングニードル調整)

調整してありますので最初はそのままお使い下さい。調整は、アイドリングニードルにて調整します。右に回すと薄くなり、左に回すと濃くなります。燃料、気温等によって変化するため調整は必ず必要になります。

ホバリング調整 (ニードルバルブ調整)

ホバリング時の燃料の濃さはニードルバルブにて調整します。左に回すと濃くなり、右に回すと薄くなります。

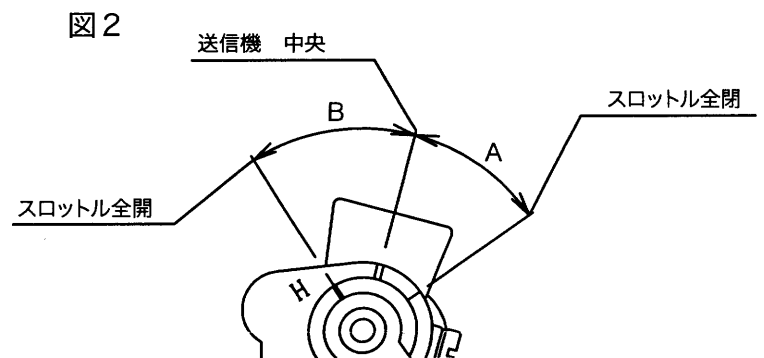
上空飛行調整

上空飛行の燃料の濃さの調整はニードルバルブで行います。左に回すと濃くなり、右に回すと薄くなります。ホバ

リングの濃さも同時に変化しますのでバランスを考えて調整して下さい。

リンケージ

スロットルバルブのリンケージは図 2 のように差動をつけて下さい。差動とは送信機のレバーが中央のとき、スロットルバルブの動きの中央にならないことを言います。実際には少し閉じたところになります。A : B が 4 : 6 程度になります。送信機のレバーを中央にしキャプテーターポディーのマークとスロットルバルブのマークが合うようにリンケージしてください。ヘリの重量、燃料等により、差動量は変わりますので飛行後再度調整して下さい。正しく差動が設定されていると送信機の中央でホバリングします。差動が足りないと送信機の中央より下でホバリングしているはずで



慣らし運転

特別にテストベンチにて慣らし運転を行う必要はありませんが、最初の数フライトは特別に濃いめの混合気にて運転させ下さい。

グロープラグについて

2 サイクル用、YS # 2、OS 8、エンヤ NO.3 をご使用下さい。グロープラグの適、不適は出力及びアイドリングの安定に大きく影響します。プラグヒートを外すと回転が下がったり、止まってしまう場合は、プラグの不良が考えられます。

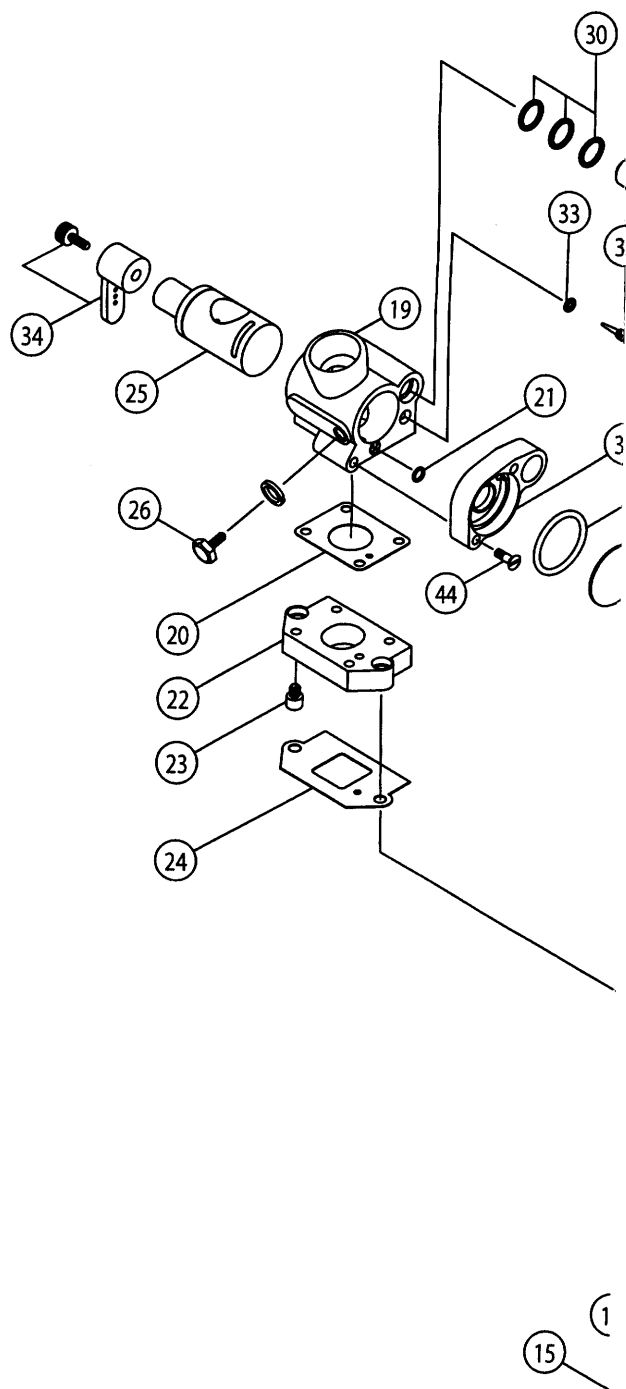
エンジンの洗浄

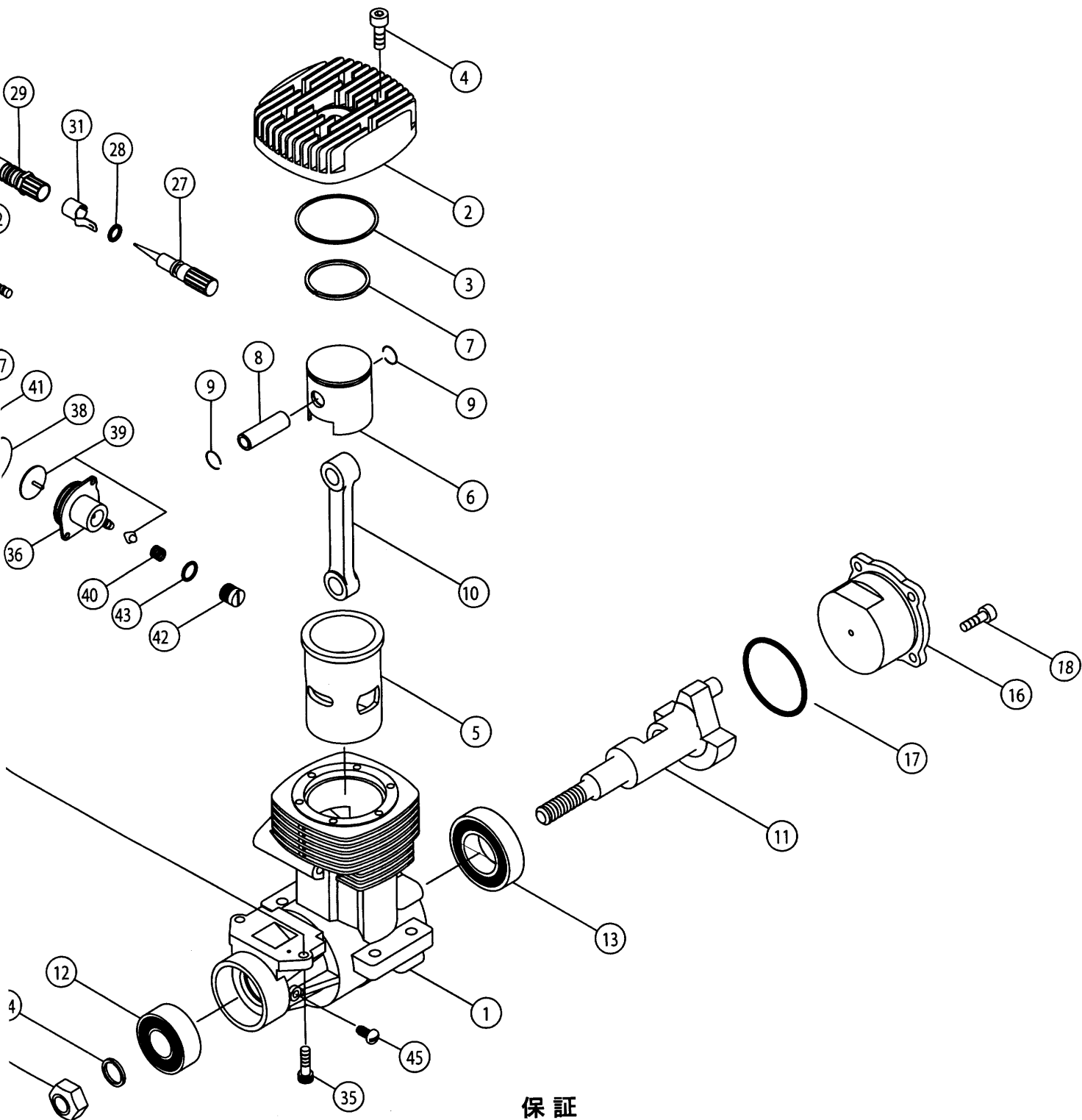
本エンジンはシリコンゴムが各部に使用されています。洗浄にはグロー燃料、メタノール (メチルアルコール) 以外は絶対に使用しないで下さい。ガソリン、石油、CRC 等を使用するとシリコンゴムが膨潤し使用不能になります。

補修部品及び修理

補修部品につきましては、模型店もしくは弊社にご注文下さい。修理につきましては模型店、弊社にご依頼下さい。

NO.	品番	品名	セット数
1	S1001	クランクケース	1
2	S1002	シリンダーヘッド	1
3	S1003	ヘッドガスケット	1
4	S1004	ヘッドスクリューセット	6
	S1005S	ライナーセット	
5	S1005	シリンダーライナー	1
6	S1006	ピストン	1
7	S1007	ピストンリング	1
8	S1008	ピストンピン	1
9	S1009	ピストンピンリテーナー	2
10	S1010	コンロッド	1
11	S1011	クランクシャフト	1
12	R6211	フロントベアリング	1
13	S1013	リヤベアリング	1
14	R6115	スラストワッシャー	1
15	S1015	プロペラナット	1
16	S1016	リヤカバー	1
17	S1017	リヤカバーOリング	1
18	S1018	リヤカバースクリューセット	4
19	S1019	キャブレターボディ	1
20	S1020	キャブレターパッキン	1
21	S1021	キャブレターOリング	1
22	S1022	インシュレーター	1
23	S1023	インシュレーターセットスクリュー	4
24	S1024	インシュレーターパッキン	1
25	S1023	スロットルバルブ	1
26	F1262	スロットルバルブセットスクリュー	1
	S1027S	メインニードルセット	
27	S1027	メインニードル	1
28	F1546	ニードルOリング	1
29	S1029	ニードルソケット	1
30	S1030	ニードルソケットOリング	3
31	F1557	ニードルストッパー	1
32	S5131	アイドルリングニードル	1
33	S8133	アイドルリングニードルOリング	1
34	F1260S	スロットルレバーセット	1
35	S1035	キャブレタースクリュー	1
36	S1036	レギュレーターボディA	1
37	S1037	レギュレーターボディB	1
38	S1038	ダイヤフラム	1
39	F3171	レギュレーターバルブ	1
40	F3170	レギュレーターバルブスプリング	1
41	S1041	レギュレーターOリング	1
42	S1042	レギュレータースクリュー	1
43	S1043	レギュレータースクリューOリング	1
44	S1044	レギュレーターセットスクリュー	2
45	S1045	クランクケースプラグ	1
	S7144	逆止弁	1
	S1046	パッキンセット	2
	S1047	Oリングセット	10





保証

弊社では部品製作より組み立て完成に至るまで各工程ごとに厳密な検査と管理を行っていますが正常な取り扱いにもかかわらず、万一故障が起きたときは、それが製造上の原因と認められた場合に限り、本製品の無償修理をいたします。故障にいたるまでの使用状態をできるだけ詳しく書き添えて弊社までお送り下さい。正常な摩耗、不適當な分解組立て、不適當な使用、改造等によって起こる故障につきましては有料修理となります。



山田産業株式会社

〒484 0917 愛知県犬山市字土取67

tel:0568(67)0265 fax:0568(67)7801

YAMADA MFG.CO.,LTD.